



Montage / Entretien

# AQUAPURE

N° de série de votre système

N° de série de votre Bluetooth

## Une innovation !

Fort de notre savoir faire  
et notre connaissance  
de l'univers du bain, nous  
sommes parvenus à intégrer  
un soin naturel  
dans nos baignoires  
pour votre bien-être  
au quotidien.



# AQUAPURE

*vous offre un bain de jouvence pour la peau et, grâce à la chromo-thérapie, un moment de bien-être et de détente.*

AQUAPURE allie plaisir du bain et soin de la peau tout naturellement avec les bienfaits de l'oxygène enrichi – 0% d'additif ajouté

Le système enrichit l'eau avec des millions de fines bulles chargées d'air. Elles ne remontent pas à la surface mais se mélangent avec l'eau pour former un délicat fluide tel un lait pour le corps.

### **-Nettoie et détoxifie:**

AQUAPURE dilate les pores afin de nettoyer la peau en douceur tout en libérant des particules de pollution pour un grain de peau affiné.

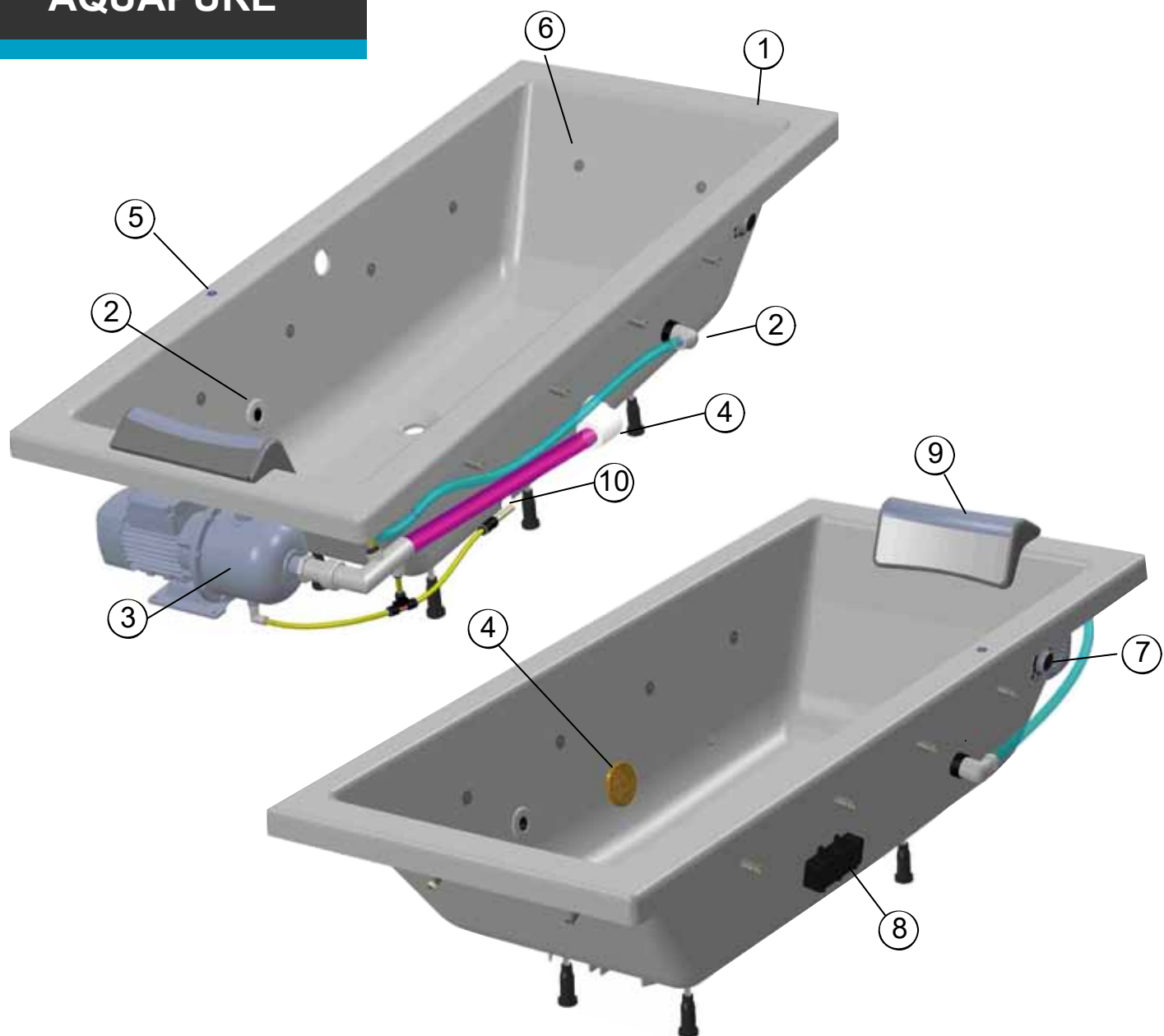
### **-Hydrate et purifie:**

L'effet lait produit par les micro bulles humidifie la peau de façon optimale . La peau reste nette et confortable sans s'assécher

### **-Raffermit et vivifie:**

AQUAPURE améliore l'élasticité de la peau  
L'oxygène déclenche la production de collagène et permet à la peau de regagner de la vitalité  
Ses microbulles rendent la peau souple, douce et satinée

# AQUAPURE



1	Baignoire
2	Diffuseur
3	Pompe à eau
4	Crépine d'aspiration
5	Touche de commande
6	Spot Chromo x10 *
7	Exciteur de surface**
8	Boitier Bluetooth**
9	Coussin
10	Injecteur drainage

\* Présent uniquement sur AQUAPURE + chromo.

\*\* Présent uniquement sur AQUAPURE + chromo + Bluetooth

## DESCRIPTION DES FONCTIONS SYSTEME AQUAPURE

Le système AQUAPURE est équipé de 2 diffuseurs afin de répartir les micro bulles de façon homogène. La mise en route et l'accès aux différentes fonctions se fait par un bouton de commande géré par un boîtier électronique. La pompe propulse de l'eau dans les diffuseurs, produisant un délicat fluide blanc tel un lait pour le corps.



TOUCHE DE COMMANDE AQUAPURE



### SYSTEME AQUAPURE (Disponible avec présence d'eau)

- o Une première impulsion sur cette touche permet de mettre en marche la pompe.
- o Une seconde impulsion arrête la pompe.



### SYSTEME AQUAPURE + CHROMO\* (Disponible avec présence d'eau)

- o Une première impulsion sur cette touche permet de mettre en marche la pompe et le kit LED CHROMO.
- o Des impulsions successives permettent de passer d'une couleur à une autre en mode STOP COULEUR.
- o Un appui long arrête le massage AQUAPURE et la chromo.



### MINI SPOT CHROMO\* (Disponible sans présence d'eau)

- o Une première impulsion sur cette touche permet de mettre en marche le kit LED CHROMO..
- o Des impulsions successives permettent de passer d'une couleur à une autre en mode STOP COULEUR.
- o Un appui long après le mode STOP COULEUR permet l'arrête la fonction CHROMO..

**TEMPORISATION** : Votre système s'éteint automatiquement après 20 minutes de fonctionnement. C'est le temps maximum conseillé pour profiter pleinement de votre bain.

**DRAINAGE AUTOMATIQUE** : Votre baignoire est équipée d'un système de drainage gravitaire. Un mode de fonctionnement idéal pour la longévité de votre système par l'assainissement de toute la tuyauterie d'eau.

## DESCRIPTION DES FONCTIONS BLUETOOTH

Le concept Music est équipé de deux exciteurs de surface conçus pour transformer votre baignoire en véritable haut-parleur, pour une diffusion sonore à l'intérieure de la cuve de baignoire. La surface lisse de votre baignoire se transforme en membrane de haut-parleur. Pas de temporisation de la fonction music.

### Mise en service

- 1) Activez le Bluetooth sur votre appareil de contrôle (smartphone, tablette...) (Paramètres> Connexions> Bluetooth)
- 2) Sélectionner sur votre appareil "SPAHOME" pour confirmer le jumelage. (Un bip court confirmera l'association des appareils)
- 3) Pour lire votre musique préférée via votre système, sélectionnez des fichiers musicaux ou des services en direct sur votre appareil. Vous pouvez ajuster le volume sur votre appareil. Pendant un appel téléphonique, la musique est interrompue, afin de pouvoir mener la conversation sans être dérangé. Dès que la conversation est terminée, la musique continuera à être lue.

Pour connecter votre AQUAPURE Bluetooth à un autre appareil, éteindre le Bluetooth de l'appareil connecté et refaite l'appairage avec le nouvel appareil.

*Si vous possédez un stimulateur cardiaque ou autre prothèse demander conseil à votre médecin*

Symptômes	Remèdes
L'appareil ne se connecte pas.	A) Bluetooth n'est pas encore activé sur votre appareil. Sélectionnez Bluetooth et procédez comme décrit dans "Mise en service".
	B) le Bluetooth est toujours connecté à un autre appareil. Débranchez l'ancienne connexion et reconnectez-vous à votre l'appareil.
	C) Votre appareil actuel n'est malheureusement pas compatible. Essayez à nouvel appareil Bluetooth.
	D) Eteindre complètement votre appareil et renouveler l'appairage comme décrit dans «mise en service».
Réception Bluetooth perturbée	Notez que la transmission de musique peut être perturbée ou interrompue si des objets tels que : un mur, des parties métalliques, Un routeur Wi-Fi ou des appareils électriques de même fréquence, situés entre l'appareil et votre système. Rapprochez votre appareil ou déplacez l'équipement perturbateur.
Bluetooth Version: V4.0 Bluetooth Distance maxi: 10m Impossible de garantir la compatibilité à 100% avec tous les appareils	



# NOTICE AQUAPURE



Avant installation, s'assurer que la baignoire et son équipement n'ont pas subi de détérioration. Signaler sans tarder tout dégât apparent au déballage auprès de notre service après vente.

Cet appareil peut être utilisé par des enfants âgés d'au moins 8 ans et par des personnes ayant des capacités physiques, sensorielles ou mentales réduites ou dénuées d'expérience ou de connaissance, s'ils (si elles) sont correctement surveillé(e)s ou si des instructions relatives à l'utilisation de l'appareil en toute sécurité leur ont été données et si les risques encourus ont été appréhendés. Les enfants ne doivent pas jouer avec l'appareil.

Le nettoyage et l'entretien par l'utilisateur ne doivent pas être effectués par des enfants sans surveillance.

## RECOMMANDATIONS IMPORTANTES AVANT INSTALLATION

Lire attentivement la notice, notamment au niveau de l'installation électrique (elle doit être effectuée par un électricien qualifié, conformément à la norme NF C15-100 / A5) et au niveau de l'installation des trappes d'accès et des grilles d'aération.

L'alimentation de la baignoire AQUAPURE doit être obligatoirement protégée par un dispositif de protection à courant différentiel résiduel de 30mA ainsi qu'un dispositif de séparation omnipolaire ayant une distance d'ouverture des contacts d'au moins 3mm ou par un disjoncteur différentiel de 30mA assurant les deux fonctions précédemment citées. Ceux-ci doivent être installés hors des volumes 0,1, et 2 (voir figure dans paragraphe INSTALLATION ELECTRIQUE).

Un essai en eau avant montage définitif doit être réalisé afin de s'assurer du bon fonctionnement du système. L'emplacement de la baignoire doit être propre : pas de poussières, sciures, copeaux ou autres qui risqueraient d'être aspirés par la pompe à eau, ce qui endommagerait le système. L'installation d'un adoucisseur d'eau garantira une plus grande longévité du système.

### CARACTERISTIQUES TECHNIQUES

Produit conforme aux directives: **Basse tension 2014/35/UE - CEM 2014/30/UE - RED 2014/53/UE**  
NF EN 14516 - NF EN 60335-2-60 - NF D11.113

UTE C 00.200/C 00.105

Pompe à EAU multi-vitesse: 1350W

Kit led subaquatique 8 couleurs TBTS 12V: 1,8W

Clavier de commande balnéo en TBTS

Câble d'alimentation coffret : 3G1.5mm<sup>2</sup>

Alimentation générale AQUAPURE+Chromo: 230V 50Hz

Puissance consommée sur AQUAPURE+Chromo: 1045W Maxi

Classe de protection : CLASSE 1

Indice de protection : IPX5

Câble d'alimentation coffret Bluetooth : 2G 1MM<sup>2</sup>

Excitateur de surface : 12V DC 30W

Alimentation générale Bluetooth: 100-240VAC,50/60HZ

Puissance consommée Bluetooth : 30W Maxi

Classe de protection Bluetooth : CLASSE 2

Indice de protection Bluetooth : IPX5

Fréquence de réponse (±3db): 2.40GHz-2.4832GHz (ISM Band)

Puissance émetteur Bluetooth: > +8dBm maxi class1

Puissance de sortie: 2\*10W into 8Ω 2\*15W into 4Ω

## LA GARANTIE AQUAPURE

Le système AQUAPURE est garanti 2 ans contre tout défaut de fabrication reconnu par notre service après vente. La garantie prend en charge le remplacement de la pièce défectueuse et la main d'œuvre dans la mesure où les travaux sont réalisés par des techniciens agréés par NEW BATH. La garantie commence à la date d'achat, attestée par la date de facture, et s'étend sur une période de 2 ans dans la limite des conditions suivantes :

- L'installation, le réglage et les réparations doivent être effectués par un installateur qualifié.
- L'alimentation électrique doit être conforme à la norme NF C15-100 / A5.
- L'alimentation de la baignoire balnéo doit être obligatoirement protégée par un dispositif de protection à courant différentiel résiduel de 30mA ainsi qu'un dispositif de séparation omnipolaire ayant une distance d'ouverture des contacts d'au moins 3mm ou par un disjoncteur différentiel de 30mA assurant les deux fonctions précédemment citées.
- La notice d'installation et d'utilisation doit être respectée (Le non-respect des conseils d'utilisation et méthodes de pose, entraînera systématiquement l'annulation de la garantie.).
- Aucune réparation sans l'accord de notre service après vente ne peut être effectuée.

### Ne sont pas couverts par la garantie AQUAPURE :

- Les dégâts occasionnés par un mauvais entretien (saletés bouchant les tuyaux ou endommageant les moteurs, produits d'entretien trop abrasifs, calcaire, produits chimiques, ...).
- Les dégâts occasionnés par la foudre, les catastrophes naturelles ou la surtension.
- Les dommages dus au transport ou à une mauvaise manutention.
- Les produits pour les salles d'exposition.
- Les éventuels frais de pose et de dépose.
- Les défauts liés à une utilisation anormale et/ou l'utilisation de produits d'entretien autres que ceux recommandés.
- Tous les éléments rapportés sur la baignoire (lecteur MP3, Smartphone, etc..)

## LA GARANTIE BAIGNOIRE

La garantie de 10 ans couvre les éventuels défauts de fabrication reconnus par notre service après vente, dans la mesure où l'installation est réalisée dans les règles de l'art et conformément aux instructions de montage ci-après. Le non-respect des conseils d'utilisation et méthodes de pose, entraînera systématiquement l'annulation de la garantie.

Sont exclus de la garantie :

- Les dégâts occasionnés par un mauvais entretien (produits d'entretien trop abrasifs, calcaire, produits chimiques, ...)
- Les dommages dus au transport ou à une mauvaise manutention.
- Les éventuels frais de pose et de dépose.
- Les défauts liés à une utilisation anormale.

## MISE EN PLACE

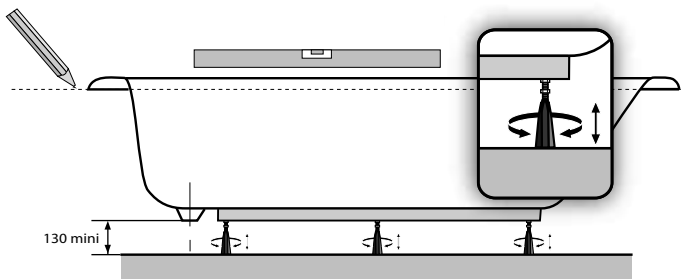
Votre baignoire a été testée en usine, elle est prête à être raccordée et branchée en respectant les instructions suivantes :

- Pour la manipulation de la baignoire, soulever celle-ci uniquement par ses bords et en aucune façon par la tuyauterie ou tout autre élément constituant son système.

- Mettre la baignoire à sa place définitive, en réglant la hauteur des pieds de manière à mettre les plages de la baignoire de niveau.
- Les pieds fournis avec la baignoire ne doivent pas être enlevés, ni modifiés, ni scellés.

Suivant le modèle de la baignoire et de son habillage, il faut respecter quelques consignes de montage (voir chapitre "HABILLAGE DE LA BAIGNOIRE").

- Raccorder l'écoulement au vidage. Celui-ci doit être raccordé à la conduite d'évacuation par un tuyau flexible, et la conduite doit être fixée à l'aide de colliers isophoniques.
- Installer et raccorder la robinetterie si l'accès, une fois la baignoire complètement installée, est difficile. Le raccordement de la robinetterie sur gorge (sur plage) à l'alimentation doit être réalisé par des tuyauteries flexibles, les conduites doivent être fixées à l'aide de colliers isophoniques.
- Vérifier dans tous les cas d'installation que les tuyaux, moteurs et boîtiers n'ont pas été endommagés.



## INSTALLATION ÉLECTRIQUE

L'alimentation électrique sous la baignoire ne doit pas comporter d'éléments métalliques

(armure ou gaine même inaccessible). Elle doit être réalisée par des conducteurs isolés dans un conduit isolant ou des câbles multi-conducteurs avec gaine isolante de type : A05 VV-F, FR-N05 VV-U et R, U1000 R2V... (La section est à déterminer en fonction de la puissance du système).

Le câble d'alimentation est à raccorder à demeure à l'alimentation fixe:

- 2 câbles d'alimentation: (coffret électronique système + coffret Bluetooth).
- Un câble pour le système AQUAPURE ou AQUAPURE+Chromo.
- Un câble pour le système Bluetooth,

Le raccordement électrique doit se faire dans un boîtier de dérivation de type IPX5 (non fourni). Ce boîtier doit être accessible (derrière une trappe de visite par exemple) et devra être raccordé conformément à la norme NF C15-100 / A5

La borne de liaison équipotentielle de la baignoire AQUAPURE doit être raccordée à la liaison équipotentielle de la salle de bain.

Il est conseillé en outre, afin de ne pas laisser la baignoire sous tension en permanence, de prévoir un interrupteur bipolaire qui doit obligatoirement être installé hors des volumes 0, 1, et 2. Cela permet entre autres d'interdire la mise en route du système par les enfants, et de couper le système (lors d'un départ en vacances par exemple) du reste du réseau électrique.

**Attention: Afin d'éviter un danger**, si le câble d'alimentation est endommagé, il doit être remplacé par le fabricant, le SAV ou une personne de qualification similaire.

Les appareils électriques alimentés par une tension supérieure à 12V ne doivent pas être accessibles par une personne dans la baignoire. Interdire tout matériel électrique au-dessus de la baignoire.

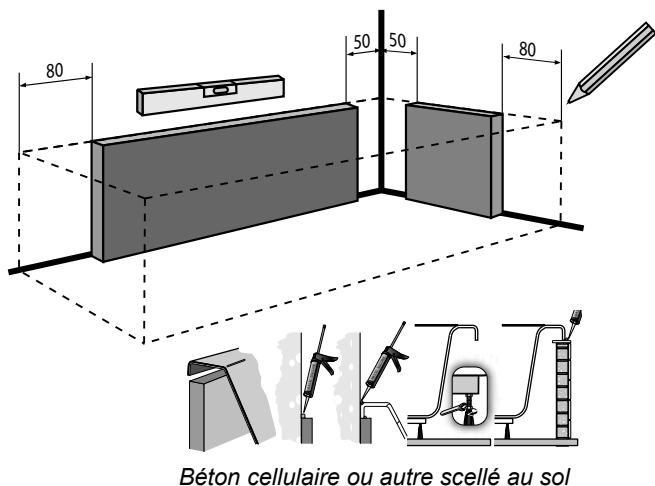
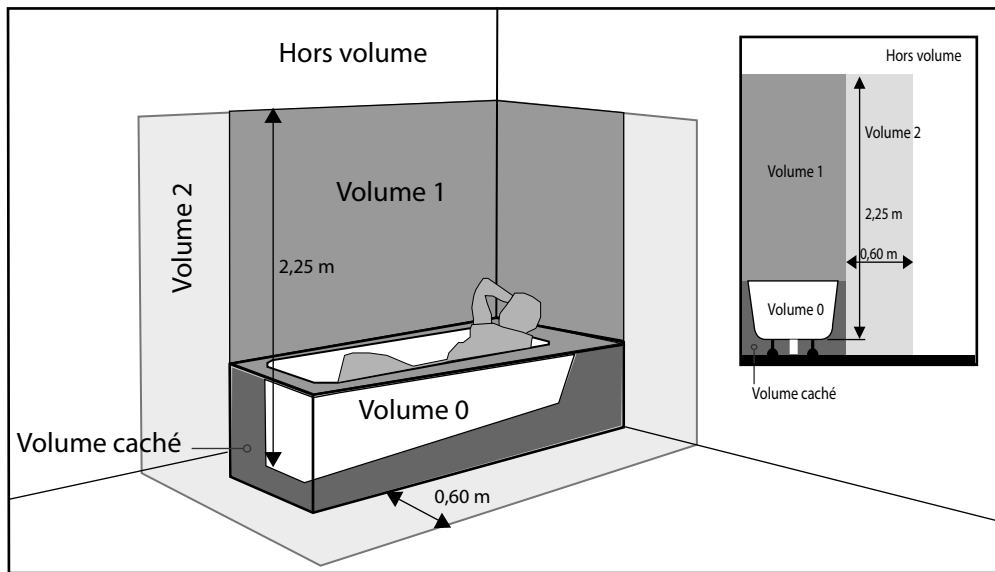
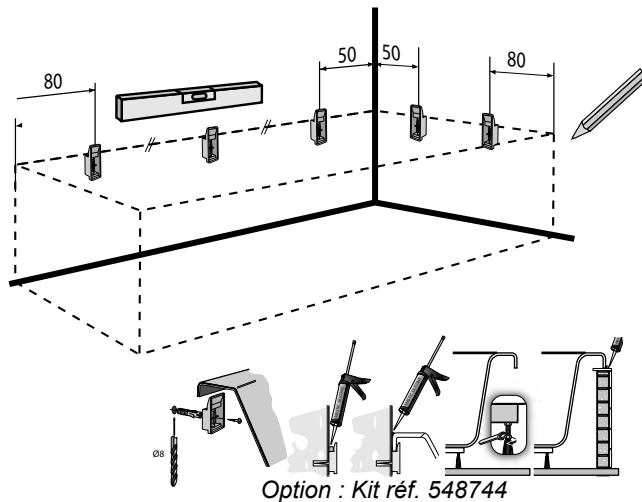


Figure 1



## PREMIERE UTILISATION

Avant le montage de l'habillage, réaliser un essai en eau pour vérifier le bon fonctionnement du système AQUAPURE.

Le système est équipé d'un détecteur de niveau d'eau qui interdit la mise en fonction du système si la baignoire est vide :

- Vérifier que la baignoire est propre et la remplir au-dessus des diffuseurs.
- Vérifier que le détecteur de niveau est bien réglé: un voyant sur la touche de commande clignotent si le niveau d'eau dans la baignoire est suffisant.
- Si le détecteur n'est pas correctement réglé, effectuer le réglage à l'aide d'un petit tournevis plat en agissant sur la vis à coté du voyant lumineux.
- Mettre en route les moteurs et laisser tourner environ 20 minutes. (Se reporter au paragraphe "DESCRIPTION DES FONCTIONS").
- Sans vider la baignoire, vérifier qu'il n'y a pas de fuite.
- Essayer ensuite les autres fonctions de votre baignoire.



## IMPORTANT

- Avant la mise en marche du système, s'assurer que l'eau recouvre toutes les buses afin d'éviter les risques d'aspersion.
- Ne jamais utiliser de produits moussants dont l'effet serait amplifié par le brassage de l'eau.
- Ne jamais utiliser de boues, algues ou argiles qui risqueraient de boucher les buses.

## ENTRETIEN DU FILTRE DE LA CREPINE D'ASPIRATION

L'entretien du filtre de la crépine est nécessaire au bon fonctionnement du système.

Cet entretien est fonction de la fréquence d'utilisation et de la dureté de l'eau (calcaire)

### Démontage :

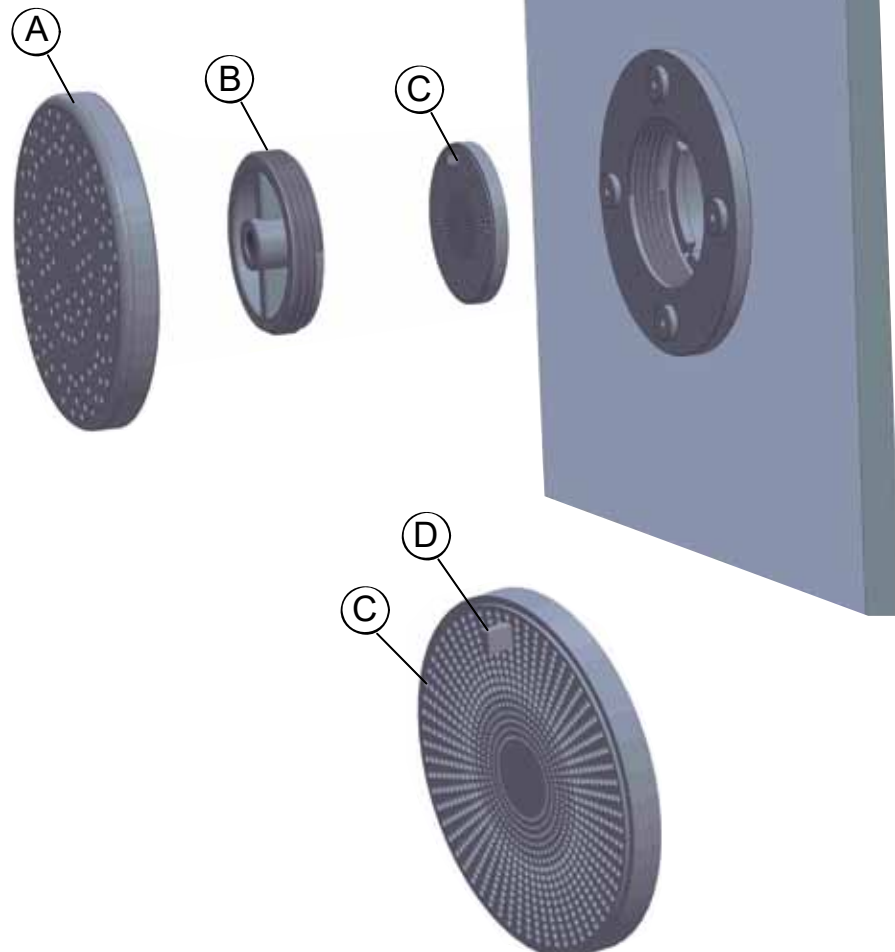
- 1) Baignoire vide, d'un mouvement de levier à l'aide d'un petit tournevis, déclipser délicatement la grille d'aspiration (Repère A) de la crépine en aillant soin de protéger les surfaces d'appui.
- 2) Dévisser à la main la partie centrale (Repère B) et sortir le tamis (Repère C)

### Entretien :

Nettoyer le tamis en le plongeant dans un verre rempli de vinaigre blanc et d'eau chaude (50/50). Laisser agir quelques minutes et rincer à l'eau claire. Renouveler l'opération jusqu'à qu'il soit totalement dépourvu d'impuretés.

### Montage :

- 1) Insérer le tamis en lieu et place en le tenant par la petite poignée (repère D)
- 2) Visser à la main la partie centrale (Repère B)
- 3) Clipser délicatement la grille d'aspiration (Repère A)



## HABILLAGE DE LA BAIGNOIRE

Il est impératif de prévoir un habillage pour votre baignoire AQUAPURE pour éviter l'accès aux composants électriques sous la baignoire pendant l'utilisation.

Pour la construction de l'habillage, il est impératif de tenir compte de l'encombrement de l'équipement sous la baignoire. Cet encombrement pourra nécessiter, suivant le modèle de la baignoire, un habillage en débordement extérieur.

### Il peut être de trois types:

- Par tablier acrylique, tablier alu
- Sur podium ou encastré dans le sol
- Par muret carrelé ou stratifié

Pour ces trois types d'installation, il est strictement interdit de calfeutrer le dessous de la baignoire, ce qui provoquerait une surchauffe du ou des moteurs.

Vérifier la compatibilité du poids total de votre baignoire AQUAPURE (baignoire remplie d'eau) avec la zone d'installation.

Sur tous les bords de la baignoire en contact, soit avec le support, soit avec les cloisons, il est nécessaire d'intercaler un joint mousse pour assurer une isolation acoustique (atténuation des bruits solidiens).

Reportez-vous à l'installation que vous avez choisie (paragraphe 1, 2 ou 3). Toutefois avant de réaliser l'habillage, il faut tester le bon fonctionnement de la baignoire. Pour cela, reportez-vous au chapitre "Première utilisation".

### 1 : PAR TABLIER ACRYLIQUE / TABLIER ALU

La hauteur de la baignoire étant déterminante, il est impératif de suivre les instructions de montage du tablier.

Pour le soutien des plages côté mur, veuillez vous reporter à la figure 1. Prévoir un joint de silicone afin d'assurer l'étanchéité et pour amortir les vibrations (Figure 1).

Avec un tablier, il n'est pas nécessaire de prévoir des trappes de visite ou des grilles d'aération. Dès lors que le tablier est installé conformément à sa notice de montage, il est démontable à l'aide d'un outil et laisse passer l'air sur les bords.

### 2 : SUR PODIUM OU ENCASTRÉ DANS LE SOL

L'accès aux équipements AQUAPURE, les grilles d'aération et les trappes de visite sont importants. Il est donc nécessaire de les prévoir en suivant les instructions des chapitres suivants : Trappes de visite et grilles d'aération.

Le bord de la baignoire ne doit pas prendre appui sur le podium, la baignoire doit reposer sur ses pieds (baignoire vide).

Il est nécessaire de laisser un jour entre le bord et le podium, afin de pouvoir poser un joint de silicone assurant l'étanchéité et amortissant les vibrations.

### 3 : PAR MURET CARRELÉ OU STRATIFIÉ

Pour le soutien des plages côté mur, veuillez vous reporter à la figure 1. Prévoir un joint de silicone afin d'assurer l'étanchéité et pour amortir les vibrations (Figure 1).

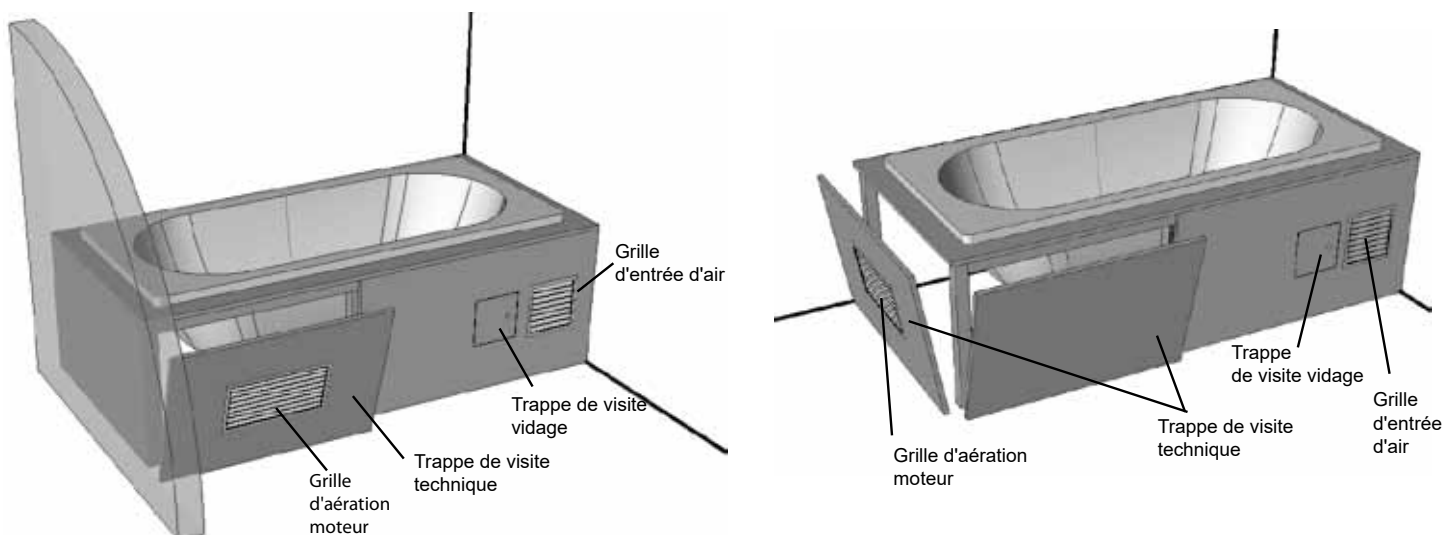
Les trappes de visite et les grilles d'aération sont indispensables dans cette configuration. Leurs emplacements sont décrits dans les chapitres Trappes de visite / Grilles d'aération.

#### Les trappes de visite:

Réaliser une ou des trappes de visite adaptées à toute intervention ou dépose (pompe, blower, coffret électronique, vidage...). Elles ne doivent pouvoir s'ouvrir qu'à l'aide d'un outil, afin de garantir la sécurité vis-à-vis des équipements électriques. Si l'installation le permet, il est souhaitable de réaliser un habillage totalement démontable.

#### Les grilles d'aération:

La surface de la grille d'aération doit être de 400 cm<sup>2</sup> environ afin de bien ventiler les moteurs. Une grille d'aération doit obligatoirement être située à côté du ou des moteurs. L'autre grille de 200 cm<sup>2</sup> environ, doit être à l'opposé pour permettre une bonne circulation de l'air. Tout comme les trappes de visite, les grilles d'aération, si elles sont démontables, ne doivent l'être qu'à l'aide d'un outil.





## ENTRETIEN COURANT DE LA BAIGNOIRE:

Après le bain, nettoyer la baignoire avec de l'eau chaude et du savon (ou un autre produit adapté à l'acrylique) à l'aide d'une éponge ou d'un chiffon doux. Rincer à l'eau chaude. Ne pas employer de poudres abrasives, ni de produits organiques comme l'alcool, les solvants, les décapants, les hydrocarbures, l'acétone, la térébenthine.

## ENTRETIEN RÉGULIER DU SYSTÈME :

- Afin que votre baignoire garde ses canalisations propres, il vaut mieux réaliser un nettoyage régulier (sans personne dans la baignoire):

- Remplir la baignoire d'eau
  - Verser quelques bouchons d'eau d'eau de Javel. (Attention les détergents javellisés sont à proscrire car ils peuvent faire mousser le produit).
  - Mettre en route le système pendant 5 minutes
  - Laisser reposer pendant 5 minutes
  - Remettre en route pendant 5 minutes
  - Vider et rincer soigneusement
- Vérifier que le système de vidange se réalise bien à travers l'injecteur de drainage.

Dans le cas contraire rapprocher vous du service consommateurs.

- Procéder à l'entretien régulier du filtre de la crépine (voir chapitre "ENTRETIEN DU FILTRE DE LA CREPINE D'ASPIRATION")



**NEW BATH**  
7 rue André Marie Ampère  
10430 Rosières Pres Troyes  
Service consommateurs (FRANCE)  
Tel: 03.25.71.10.33  
Mail: Service.conso\_fr@allibert.net

**19**

BAL-NB-AQ-2019-01-02

MICROBULLES

HP

EN 12764

HE-CA-DA