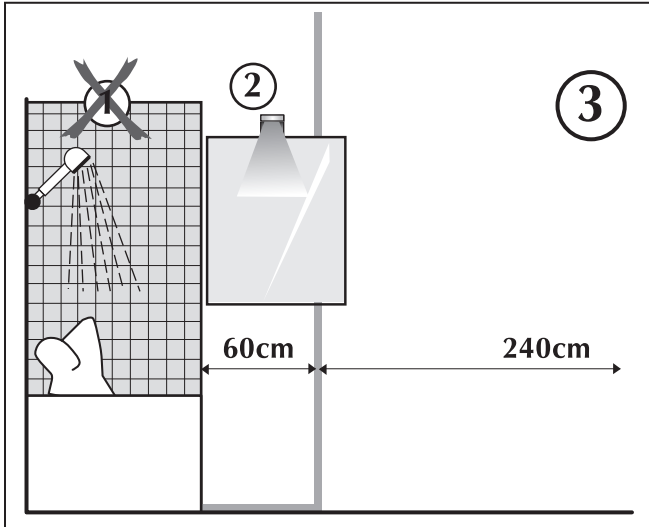


Zone de protection - Safety area - Schutzbereich
Verligheidsruimte - Zona di protezione - Zona de proteccion eléctrica



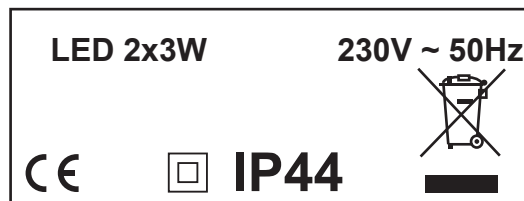
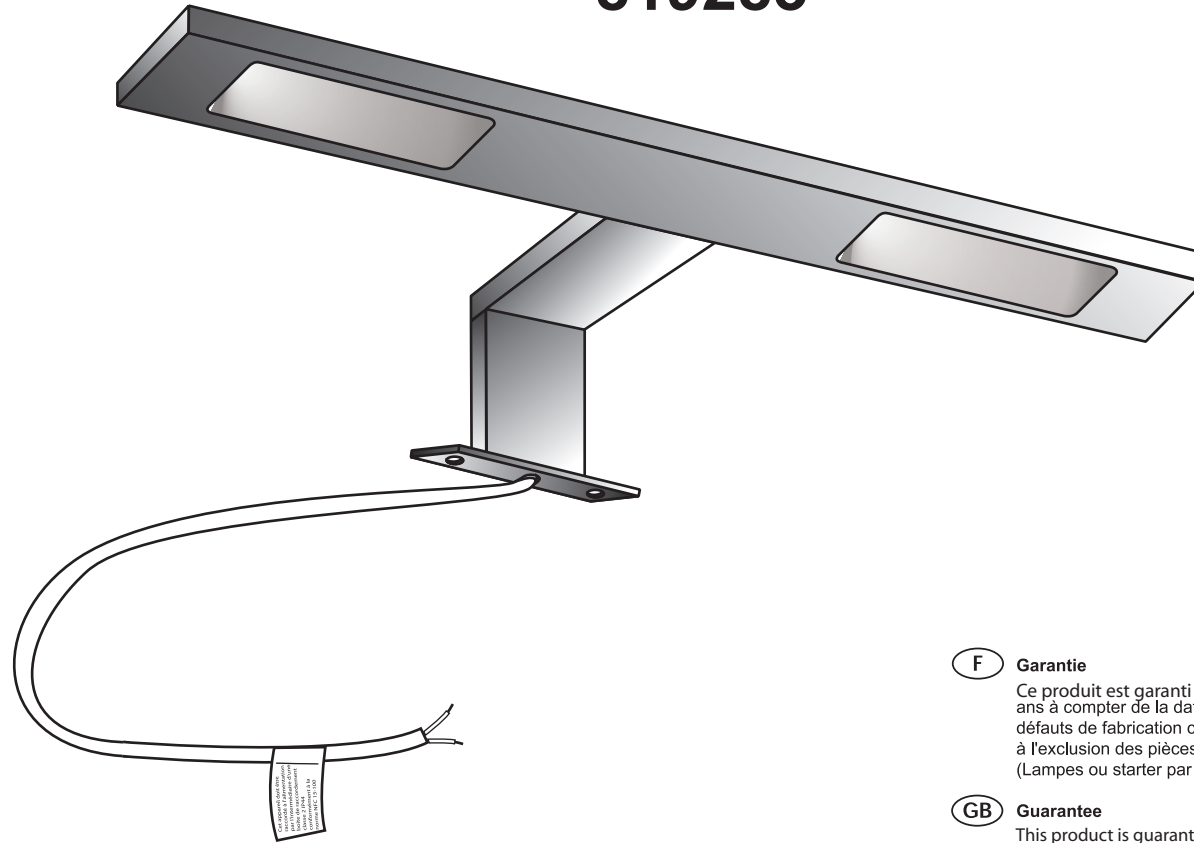
F Le fabricant préconise que l'installation et le branchement soient réalisés par un technicien qualifié.

Avertissement : ce produit doit être installé uniquement dans les volumes 2 & 3 d'une salle de bain, conformément aux exigences de la norme française d'installation électrique NF C 15-100. Nous suggérons de contacter un électricien professionnel pour toute aide.

Avertissement : Le schéma de la notice est donné uniquement à titre d'exemple. si la configuration présentée sur le schéma ne correspond pas à celle de votre salle de bains, nous vous suggérons fortement de contacter un électricien professionnel pour réaliser l'installation selon la norme NF C 15-100

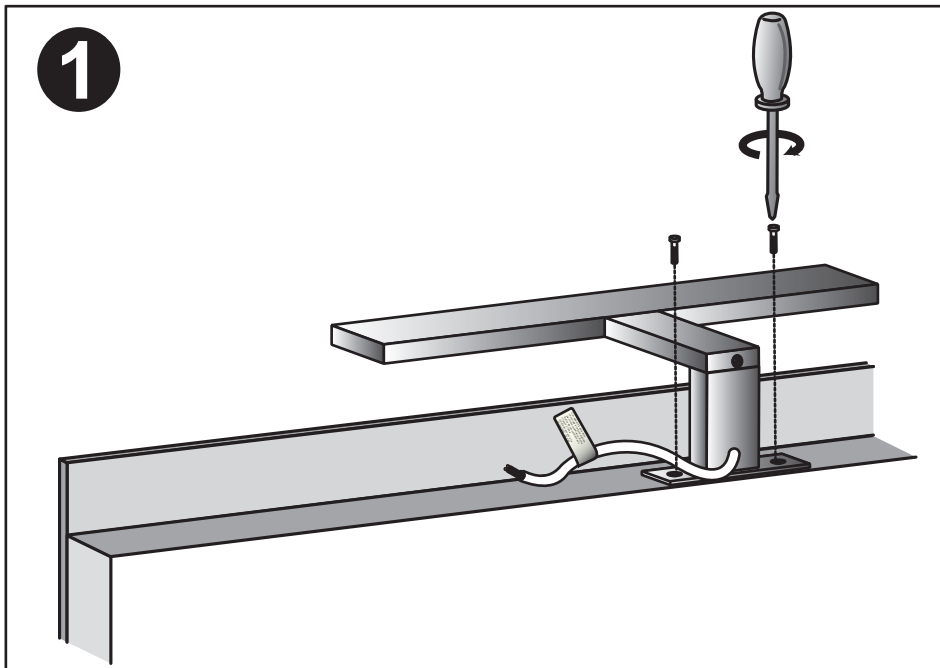
- GB** The manufacturer recommends that the installation and the connection be done by a qualified technician.
- D** Das Anbringen des Spiegelschranks sollte nur unter Berücksichtigung der Badinstallationsvorschrift VDE 0100 Teil 701 durch einen Fachmann erfolgen.
- NL** De fabrikant beveelt aan de installatie en de aansluiting toe te vertrouwen aan een gekwalificeerde technicus.

819283



2922

- F Garantie**
Ce produit est garanti pendant une période de 2 ans à compter de la date d'achat. La garantie couvre les défauts de fabrication constatés lors d'un usage normal à l'exclusion des pièces soumises à une usure naturelle (Lampes ou starter par exemple).
- GB Guarantee**
This product is guaranteed for a period of 2 years from date of purchase. The guarantee covers any product failure which may occur due to manufacturing fault. But specifically excludes any parts subject to normal wear. (eg. bulbs fluorescent tubes).
- D Garantie**
Wir geben eine Garantie auf die Dauer von 2 Jahren, beginnend mit dem Datum des Kaufs. Für alle innerhalb der Garantiezeit auftretenden Mängel, die auf Material oder Fabrikationsfehler zurückzuführen sind, wird kostenloser Ersatz geleistet, ausgenommen sind Teile der elektrischen Anlage, die einem natürlichen Verschleiß unterliegen.
- NL Waarborg**
De kast heeft vanaf aankoopdatum 2 jaar waarborg. De waarborg dekt fabricagefouten maar kan niet aangewend worden bij slijtage van onderdelen (vb.lampen,schakelaar).



2

1

2

IP44

**Non fourni Nicht inkl.
Not supplied Niet bijgeleverd**

Cet appareil doit être raccordé à l'alimentation par l'intermédiaire d'une boîte de raccordement Classe 2, IP44 conformément à la norme NFC 15-100 et UTE C 15-801.
Une fois installé en position d'utilisation les câbles de raccordement ne doivent être ni visibles ni accessibles, ni contrainsts.

Dit apparaat dient aangesloten worden aan het net d.m.v. een aansluitdoos Klasse 2, IP44 conform aan de norm NFC 15-100 en UTE C 15-801.
Eens geïnstalleerd mogen de elektriciteitsdraden niet zichtbaar, aanraakbaar of aangespannen zijn.

3

Schwarz oder Braun
Marron ou Noir
Red or Red Brown
Zwart
Nero
Negro

L
N

Blau oder Grau
Bleu
Blue or Black
Blauw
Blu
Azul

>1,5mm²

H05-VVF

>1,5mm²

ATTENTION
Couper l'alimentation générale avant intervention

WARNING
Disconnect mains supply before removing cover

OPGELET
De stroom onderbreken alvorens

